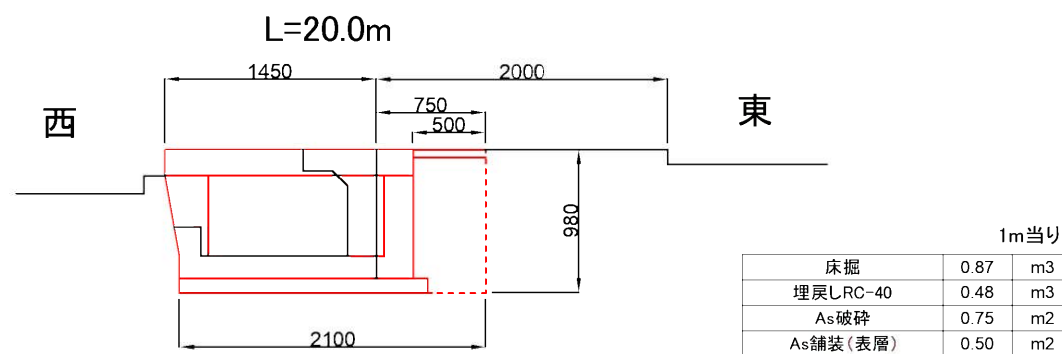
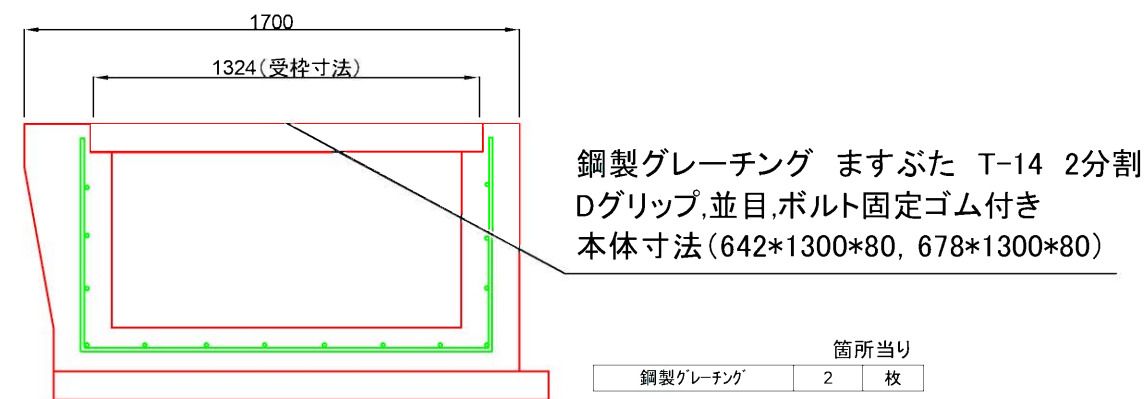


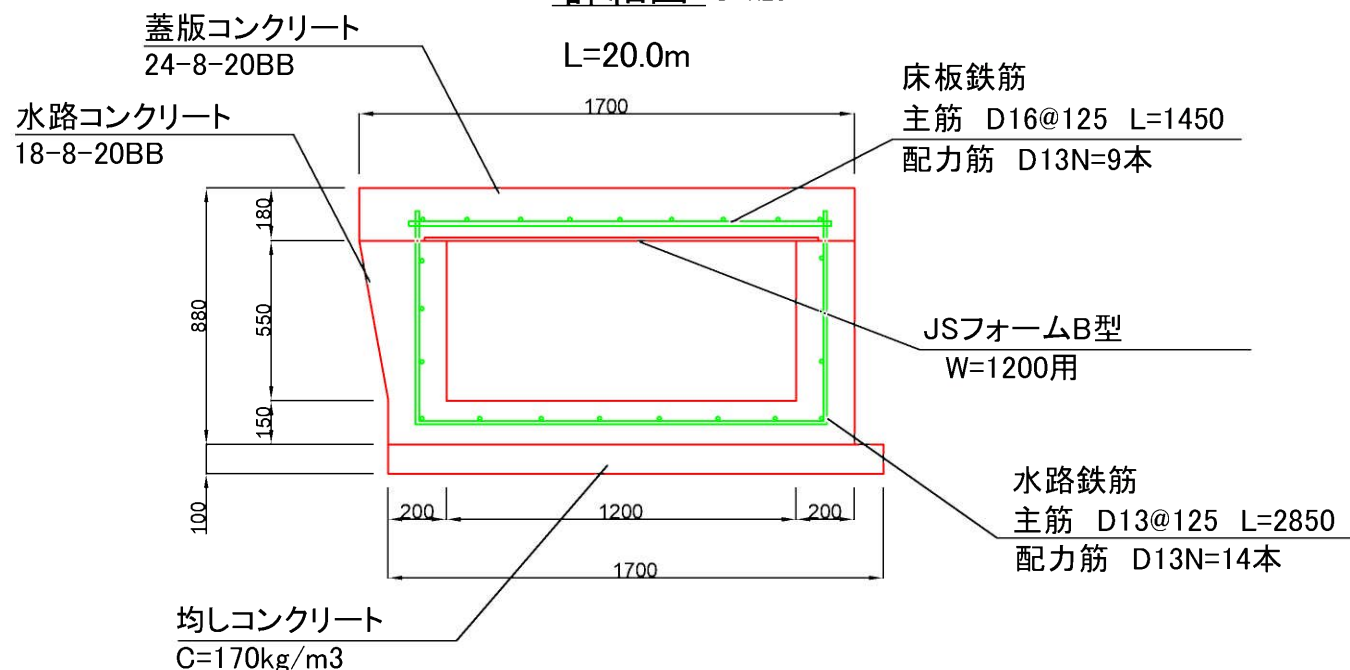
横断図 S=1:50



詳細図 S=1:25 L=1.3m(1箇所)



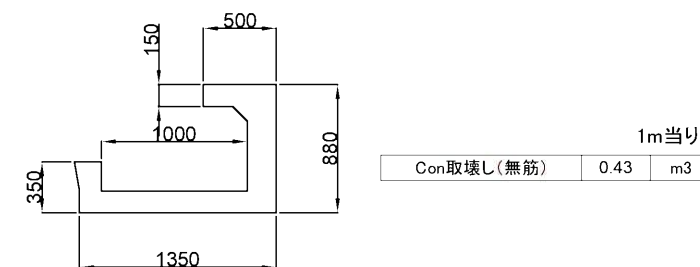
詳細図 S=1:25



1m当り		
水路Con(18-8-20BB)	0.49	m3
型枠	2.16	m2
床板Con(24-8-20BB)	0.31	m3
型枠(埋設)	1.20	m2
均しCon(170kg)	0.17	m3
型枠(均し)	0.2	m2
水路鉄筋(D13)	36.62	kg
床板鉄筋(D13)	8.96	kg
床板鉄筋(D16)	18.10	kg

1箇所当り		
目地材	0.49	m2
止水版	3.00	m

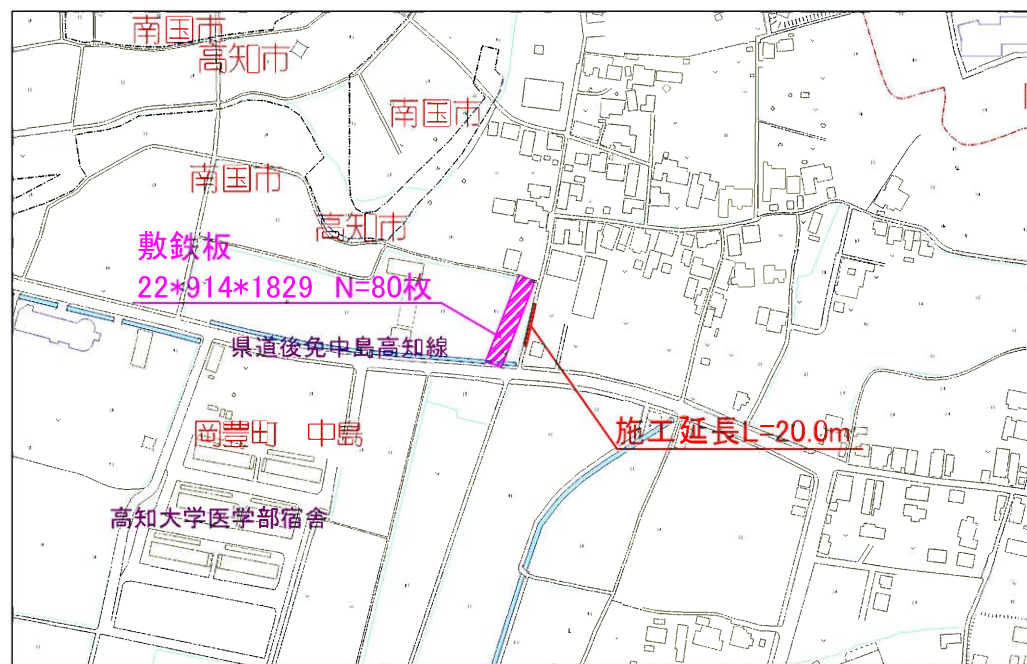
取壊し詳細図 S=1:50



数量表

工種	規格	計算式	数量	単位
構造物撤去工				
Con切筋	15cm超え30cm以下		20.0	m
Con取壊し	無筋	0.43*20.0	8.6	m3
Con搬運・処分	小規模、布師田5.3km	0.43*20.0	8.6	m3
舗装版切筋	15cm以下	0.75*2+20.0	21.5	m
汚泥運搬・処分	高知市重倉, 18.0km	0.023*0.05*21.5=0.03=1.0	1.0	m3
舗装版破砕	小規模	0.75*20.0	15.0	m2
As搬運・処分	小規模、布師田5.3km	15.0*0.05	0.8	m3
道路土工				
床掘	小規模	0.87*20.0	17.4	m3
埋戻し	小規模、RC-40	0.48*20.0	9.6	m3
残土運搬・処分	4t、高知市朝倉乙, 15.0km	0.87*20.0	17.4	m3
排水構造物工				
水路Con	18-8-20BB、小型	0.49*20.0	9.8	m3
水路型枠	小型構造物	2.16*20	43.2	m2
床板Con	24-8-20BB、小型	0.31*19.0	5.9	m3
埋設型枠	小型構造物	1.20*19.0	22.8	m2
JSフォーム	1200用		19	枚
均しCon	C=170kg/m3	0.17*20.0	3.4	m3
均し型枠		0.20*20.0	4.0	m2
水路鉄筋	SD345 D13	36.62*20.0	732.0	kg
床板鉄筋	SD345 D13	8.96*19.0	170.2	kg
床板鉄筋	SD345 D16	18.10*19.0	343.9	kg
目地材	縦青繊維質φ10	0.49*2	1.0	m2
止水版	FF150*5	3.00*2	6.0	m
鋼製グレーチング(受枠込)	ますぶた、T-14、2分割、Dグリップ並目、ボルト固定ゴム付き 642*1300*80, 678*1300*80		1	組
舗装工				
As舗装	再生密粒13、150	0.50*20.0	10.0	m2
仮設工				
水替工	小口径、作業時		20	日
敷鉄板	22*914*1829、供用日数20日		80	枚
敷鉄板設置・撤去	設置・撤去	0.914*1.829*80	133.7	m2
交通誘導警備員	B		50	人

位置図



南国市

工事名	市道中島小蓮橋線道路改良工事		
図面名称	横断図・詳細図・位置図	縮尺	図示
路線名	中島小蓮橋線		
工事箇所	南国市 岡豊町中島		
設計種別	実施図	図面番号	1
事務所名	南国市	番号	1