

## 第4章 工事施工

### 第1節 工事許可手続き等

官有地、民有地に関係なく他人の土地を掘削して給水管等を布設する場合は、関係官公署の許可や届出又は利害関係者の同意承諾が必要であり、着工前に所定の様式による手続き等を行わなければならない。

#### 1 許可の取得

##### (1) 道路占用許可（道路法第32条他：国道・県道・市道・農道等）

給水装置の新設等で道路掘削を行う場合は、所轄道路管理者の占用許可を受けなければならない。

##### (2) 道路使用許可（道路交通法第77条他）

道路において工事若しくは作業をしようとする者は、所轄警察署長の許可を受けなければならない。

##### (3) 道路通行制限の許可

通行止め等の通行制限を行う場合は、所轄道路管理者の許可を受けなければならない。

##### (4) 道路工事の届出（南国市火災予防条例第45条）

一般公道（農道も含む）及び奥に家がある私道において道路工事を行う場合は、消防隊の通行や消火活動に支障を及ぼすおそれがあるため、消防長に道路工事届出書を届け出なければならない。

##### (5) 利害関係者の同意承諾（私道等）

私道など他人の土地を掘削、占用する場合は、土地所有者等の利害関係者の同意承諾を得なければならない。

##### (6) その他の占用許可（河川・水路等）

道路管理者以外の管理地を占用する場合は、その管理者の許可を受けなければならない。

#### 2 取得許可に係る届出

取得した許可によっては、着工前に工事着手、工事完了後には工事完了の届け出がそれぞれ必要である。

## 第2節 土工事

### 1 道路掘削工事施行心得

#### (1) 関係法令等の遵守

道路法、道路交通法、労働基準法、その他関係法規等を遵守するとともに本指針に従うこと。

#### (2) 許可条件等の厳守

道路管理者・警察署長等の許可条件及び指示事項を厳守すること。

#### (3) 付近住民への事前連絡と公害防止

掘削に先立ち、付近住民に対して十分周知徹底を行うこと。また、騒音や振動等により迷惑をかけないように注意すること。

#### (4) 現場責任者の常駐と許可書の携帯

掘削現場には必ず現場責任者が常駐し、関係官公署の許可書を携帯すること。

#### (5) 保安設備と安全管理

災害事故を防止するため、関係法令及び許可条件に基づき、保安設備を設置すること。また、工事関係者は必ず保護帽を着用し、服装、靴についても作業に適したものを着用するよう指導すること。

#### (6) 地下埋設物の把握

地下埋設物については、必要に応じて関係事業者に概要を通知のうえ、現場立会を求め、工法等について事前に協議すること。

#### (7) 事故処理

事故防止に万全を期するとともに、万一事故が発生したときは、臨機応変の処置を行ったうえ、速やかに水道事業者に報告し指示を受けること。

### 2 掘削

#### (1) 掘削の方法は、図4-1の①～④を標準とする。

#### (2) 掘削にあたっては、他の既設埋設物占有者と事前に協議し、既設埋設物に損傷を与えないよう十分注意し施工すること。

#### (3) 道路を掘削する場合は、あらかじめ当該道路管理者等の占用許可及び所轄警察署長の道路使用許可を得た後、地元関係者等に十分周知徹底を行い、その許可条件及び指示事項を守って施工すること。

#### (4) 掘削は、溝掘り又はつぼ掘り又は推進工法その他これに準ずる方法によるものとし、えぐり掘り（トンネル掘り）は行わないこと。

#### (5) 掘削深さが1.5mを超える場合は、切取り面がその箇所の土質に見合った勾配を保ち掘削できる場合を除きすべて土留工を施すこと。

#### (6) 掘削深さが1.5m以内であっても自立性に乏しい地山の場合は、施工の安全性を確保するた

め適切な勾配を定めて断面を決定するか、又は土留工を施すこと。

- (7) 舗装道路の場合は、隣接する舗装部分への影響がないようカッター等を使用し、周りは方形に、切り口は垂直になるように丁寧に切断した後、埋設物に衝撃を与えないよう小部分ずつ取壊しを行うこと。
- (8) 掘削は、布設する管の土被りが規定の埋設深度となるようにし、底面は瓦礫、石塊などを取除き、凹凸のないよう平坦にすること。
- (9) 道路を横断して掘削する場合は、片側の仮復旧までの工事を完了し、交通に支障がないよう必要な措置を講じた後、他方を掘削すること。なお、交通量の多い箇所又は道路管理者若しくは警察署長から指示のあった箇所は、交通量の少ない夜間に施工すること。
- (10) 道路を掘削する場合は、1日の作業範囲とし、掘置きはしないこと。

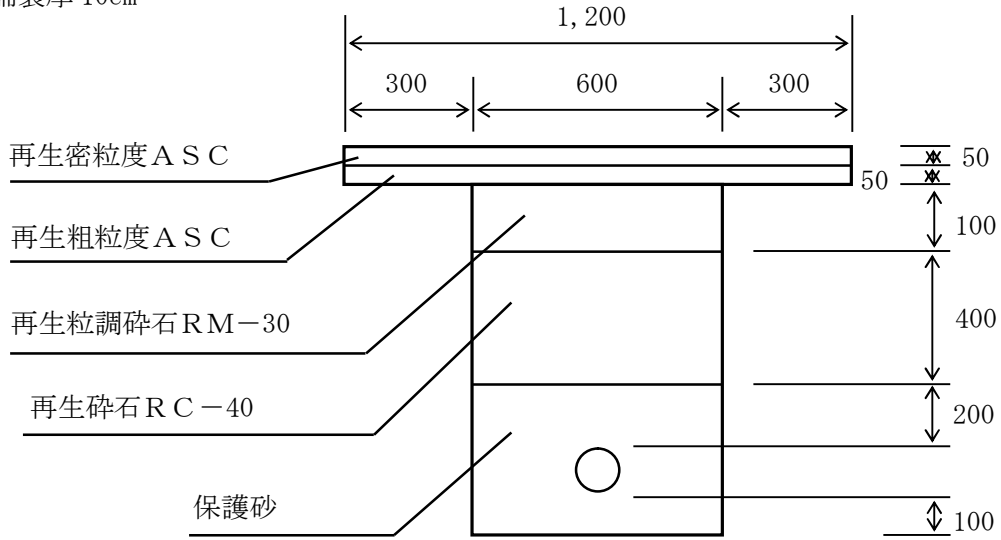
### 3 埋戻し、残土処理

- (1) 埋戻しの方法は、図4-1の①～④を標準とする。
- (2) 埋戻しは管底10cmから管上20cmまでは保護砂、管上20cmから上部は指定の砕石をもって行うこと。また、宅地内にあつては、当該土地の管理者の承諾を得て良質な土砂を用い、管の移動が生じないように注意し、管の上下5cmは良質の発生土又は保護砂で埋め戻すこと。なお、配管は管底までの保護砂埋戻し、水締めが終わってから行うこと。
- (3) 保護砂は水締めとし、砕石は1層の厚さが、20cm以下になるように敷き均したのち、80kg以上のタンピングランマ及び振動ローラ等で十分転圧すること。なお、夜間工事で騒音によりランマ転圧ができない場合は、人力により十分締め固めること。
- (4) 管の下端、埋設物との交差箇所の埋戻しは特に入念に行い、空隙が残らないように十分締め固めること。
- (5) 残土、埋戻し保護砂、砕石は、現場に堆積しないこと。やむを得ず仮置きする場合は、交通等に支障のないようにし、速やかに所定の場所へ運搬し、埋戻し又は処分すること。
- (6) 側溝等に落ちた土砂は速やかに取り除くとともに、路面の清掃を行うこと。
- (7) 湧き水、流入水等がある場合には、埋戻し前に止水工事又は集水孔を設け、ポンプ等で排水を完全にして埋め戻すこと。
- (8) 工事に伴い生じた残土、アスファルト塊等の産業廃棄物は、「廃棄物の処理及び清掃に関する法律」その他の規定に基づき、適正かつ速やかに処理すること。

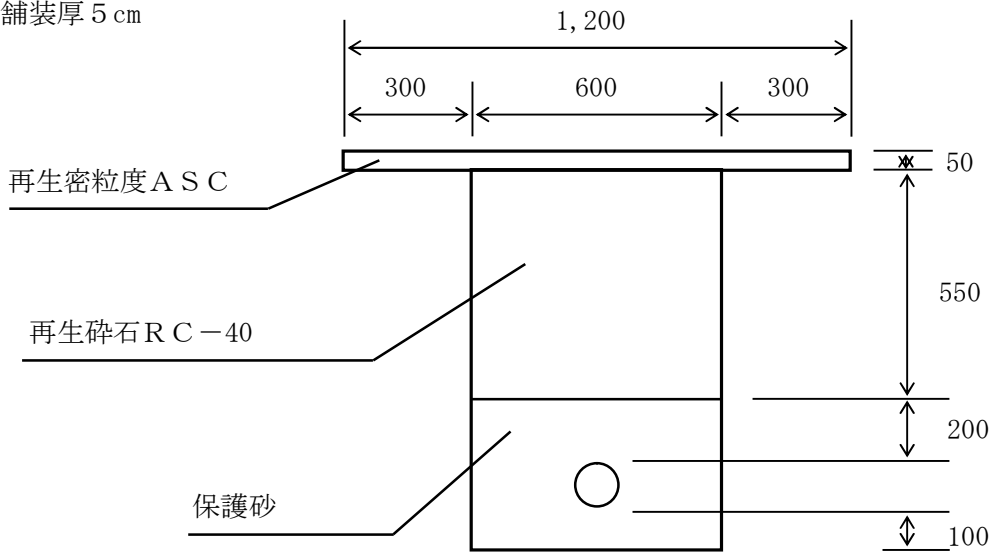
図4-1 掘削・埋戻し標準断面図 (道路横断の場合)

(単位: mm)

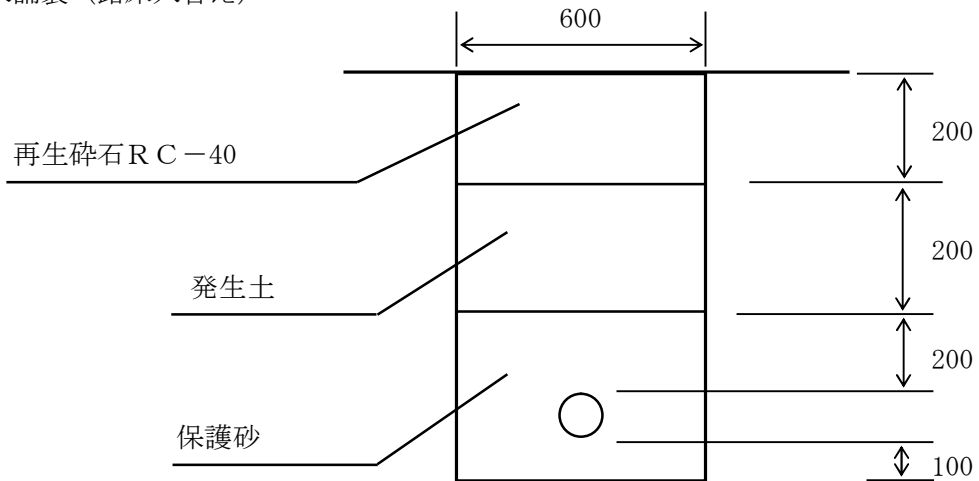
① 舗装厚 10cm



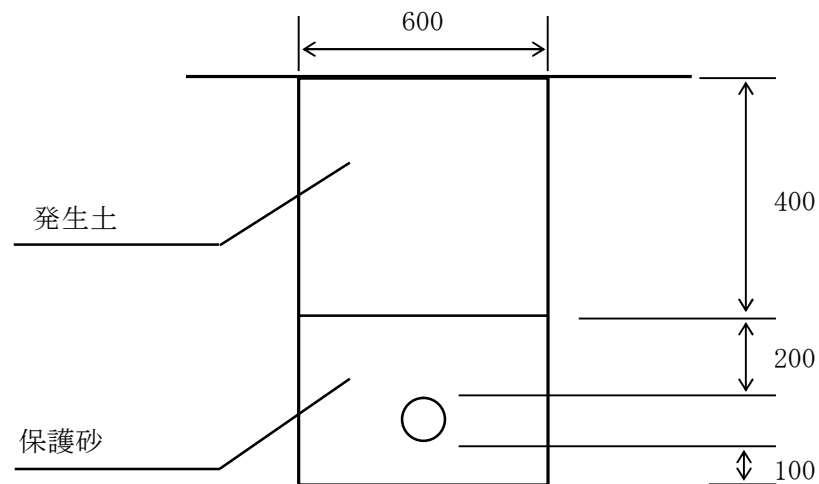
② 舗装厚 5cm



③ 未舗装 (路床入替え)



#### ④未舗装（発生土埋戻し）



#### 4 仮復旧

- (1) 舗装道路の仮復旧は埋戻し後、直ちに施工し、表層材は常温又は加熱アスファルト合材を用いること。舗装構造は、道路管理者の指示によるものとする。
- (2) 横断歩道、停止線、速度制限等の区画線又は道路標示部分を掘削した場合は、ペイント等で仮復旧を行うこと。
- (3) 仮復旧完了後、本復旧に着手するまでは、工事場所のパトロールを行い、交通等に支障をきたすおそれのあるときは、速やかに補修を行うこと。

なお、工事完了後の翌日は必ずパトロールを行い、必要に応じて手直しを行うこと。

#### 5 本復旧

- (1) 舗装道路の本復旧は、在来舗装と同等以上の強度及び機能を確保するものとし、舗装構成は、道路管理者が定める仕様書によるほか、関係法令等に基づき施工すること。
- (1) 砂利道の本復旧は、ランマにより十分転圧し、在来路面と同一平面になるように仕上げること。
- (2) 舗装道の本復旧は、原則として影響部分をカッターで切断し、正方形又は長方形となるよう復旧すること。  
ただし、道路管理者及び局から指示があった場合は、すみやかに指示どおりに復旧すること。
- (3) 工事完成後2年以内の手直し復旧は、工事施行者の負担とする。

### 第3節 給水管埋設深度の基準

給水管は、重量物の通過その他外圧の影響を受けて折損その他の事故により、漏水のおそれがあるので、道路部は道路法施行令等の規定に準じて行い、また、宅地内の埋設深さは30cm以上とする。

1 給水管の埋設深度（管頂部と路面との距離）の基準は下表のとおりである。

表4-1 給水管埋設深度一覧

道路種別		埋設深度
道路部 (公道部)	県道	1.0m～1.2m
	市道	0.8m
	歩道	0.6m以上
	農道 道路幅員 1.2m以上	0.6～0.8m
	農道 道路幅員 0.9m未満	0.4m以上
宅地内	重量物の通過する場合	0.6m以上
	重量物の通過しない場合	0.3m以上
	サドル分水栓分岐を伴う場合	0.4m以上

※県道について、埋設深度0.8mであれば理由書が必要。

- 2 公道部の埋設深度は道路管理者と協議のうえ、道路管理者から指示があった場合は、指示どおりに埋設すること。
- 3 宅地内に埋設する場合において、障害物等のため施工技術上、やむを得ず埋設深度の確保が困難である場合は、防護及び保温など必要な措置を講ずること。

### 第4節 給水管の取り出し

給水管の取り出しは、関係法令を厳守して、各工種に適した方法に従い、設備の不備、不完全な施工等によって事故や障害を起こすことがないようにしなければならない。また、分岐に伴い断水が必要なときは、あらかじめ関係する使用者に通知し、水道事業者が断水の処置を行わなければならない。

#### 1 分岐の制限

- (1) 分岐位置は他の分岐位置より30cm以上離すこと。また、維持管理を考慮して配水管等の継手端面からも、30cm以上離す必要がある。
- (2) 分岐管の口径は、原則として、配水管等の口径より小さい口径とすること。
- (3) 送水管、異形管及び継手から給水管の取り出しを行わないこと。

#### 2 分岐方法

- (1) 水道以外の管との誤接続を行わないよう十分な調査をすること。また、管種、管径について

も確認すること。

- (2) 分岐方向は、被分岐管と直角とすること。
- (3) 分岐には、配水管等の管種及び口径並びに給水管の口径に応じたサドル付分水栓、割T字管又はチーズ、T字管等を用いること。（表4-2を参照）
- (4) 分岐箇所は、防食フィルム又はポリエチレンスリーブで被覆すること。
- (5) 分岐に当たっては配水管等の外面を十分清掃し、サドル付分水栓等の取付けはボルトの締め付けが片締めにならないよう平均して締め付けること。

表4-2 被分岐管と分岐口径 (単位：mm)

被分岐管		分岐口径					
管種	口径	75以上	50	40	30	25	20
硬質塩化ビニル管	20	■	■	■	■	■	■
	25						
耐衝撃性硬質塩化ビニル管	30	分岐不可			チーズ		
水道配水用ポリエチレン管	40	■	■	■	■	■	■
	50						
水道配水用ポリエチレン管	75	■			サドル分水栓		
鋳鉄管	100以上	■			割T字管		

※被分岐管がアパートの共用管等の場合、分岐口径13mmで施工することができる。

### 3 サドル付分水栓による取り出し（口径13mm～口径30mm）

- (1) 配水管の管肌を清掃し、管種及び管径にサドルが合っているかどうか確認する。
- (2) サドルは配水管に垂直に取り付け、配水管がビニル管又は石綿管の場合は、締め過ぎると、破損するおそれがあるので十分注意すること。
- (3) 分水栓に穿孔機を取り付けた後、コックが開いている事を確認し、穿孔する。穿孔が終わったら切り粉を流すために分水栓コックを開いて排水する。
- (4) 送りハンドルの締め付けは、錐の食い込みの程度に合わせて静かに行う。
- (5) 穿孔が終わったらハンドルを逆回転して、錐を戻して、コックを閉め、穿孔機を取り出す。
- (6) 配水管がダクタイル鋳鉄管の場合は、穿孔箇所に防食のための防食密着コアを挿入すること。
- (7) ボルトの締め付けは、適正な締め付けトルクで行うこと。

※口径40mmのサドル付分水栓による取り出しは、配水管の埋設状況に応じて協議すること。

### 4 不断水割T字管による取り出し（口径40mm～）

- (1) 配水管の取り付け位置の土砂及び錆等を除去、清掃し、管種及び管径に割T字管が合ってい

るかどうか確かめる。

- (2) 割T字管は、片締めにならないように全体を均等に締付ける。なお、取り付け時には、パッキンが剥離する恐れがあるため割T字管を配水管に沿って前後にずらしてはならない。
- (3) 割T字管の取付け後、水圧試験を行い、漏水の有無を確認する。
- (4) 仕切弁が開いていることを確認後、穿孔機を取り付け、排水コックを開いて穿孔を開始する。
- (5) 穿孔が終わったら、錐を完全に引き戻し、仕切弁を閉め穿孔機を取り外す。
- (6) 穿孔機を取り外した後、弁を開いて切粉を排水する。

## 第5節 道路部分の給水管

### 1 給水管の制限

- (1) 道路部分に使用する管種は、水道事業者が指定したものを使用すること。
- (2) 口径が著しく過大でないこと。
- (3) 給水計画に対し過小でないこと。
- (4) 新たに給水管を布設する場合は、最小口径を 20 mm とすること。
- (5) 原則として 1 敷地 1 分岐とすること。

### 2 布設位置

- (1) 給水管を布設する場合は、その占用位置を誤らないよう特に注意すること。
- (2) 他の埋設物及び構造物に近接する場合は、原則として 30 cm 以上の間隔を設けること。
- (3) 公道部分を横断して布設する場合は、斜行配管を避け、配水管にはほぼ直角とし、直線的な配管を施工すること。
- (4) 水路を横断して布設する場合は、原則として水路の下に伏越し施工すること。ただし、やむを得ない場合は、関係官公署等の許可を得たうえで、高水位以上の高さに設置し、両端を固定するとともに、垂直下部に伸縮継手を用いること。また、口径 50 mm 以上の管で、水道事業者が指示した場合は空気弁を設置すること。
- (5) 鳥居配管は極力避けることとし、やむをえない場合は十分に排気が可能な場所に排気設備等の処置を講じること。なお、歩道に配水管が布設されている場合には、鳥居配管を認めない。

### 3 防護措置

- (1) 溝、開渠等の水路を横断して布設する場合、水路の清掃や流下物などによる管の損傷を避けるため、鋼管などのさや管に入れ、防寒、防食についても適切な措置を講じなければならない。
- (2) 給水管内に水が滞留して死水の生じるおそれがあるところには、排水装置を設ける。また、管の局部又は管末部で、接合部が離脱するおそれがある場合は、離脱防止の適切な措置を講じること。
- (3) 埋め立て地などの地盤沈下や振動のおそれがある場合は、給水管の伸び又は歪みを吸収でき



るよう可とう性のある伸縮継手を取り付け、地盤の変動に対処できる構造とすること。

#### 4 明示

- (1) 道路に埋設する給水管には、明示テープを貼付し、安全を図るため管の明示をしなければならない。
- (2) 道路内に私設配水管で口径 50 mm 以上の場合は、車道・歩道共に土被り 60 cm 程度の位置（下層路盤の下側等）に埋設標識シートを設置する。
- (3) 給水管の分岐位置は、3 点以上のオフセット測量を行い、位置を明らかにする。

#### 5 その他

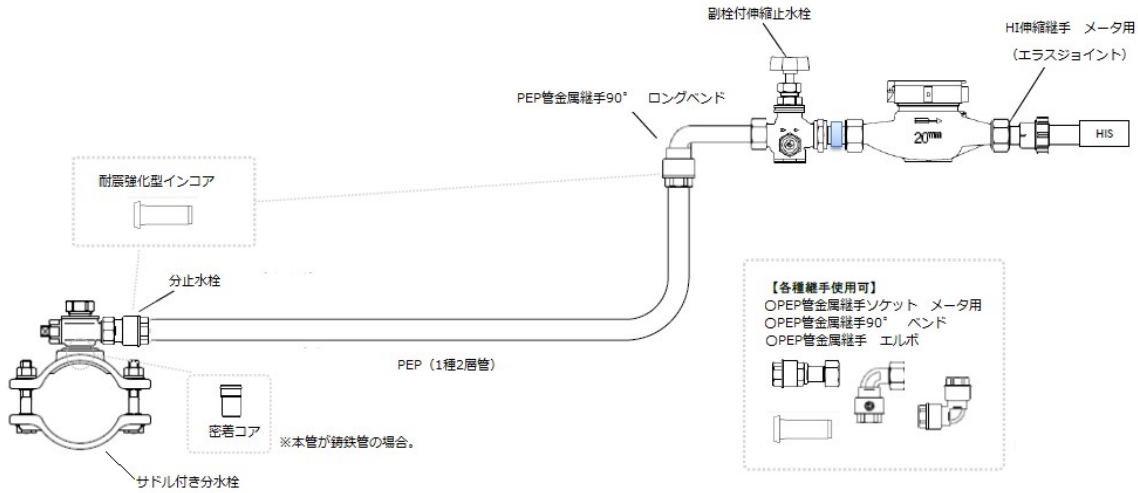
- (1) 常に衛生面に十分注意し、工事の中断又は一日の工事終了時には、管端にプラグ等で栓をして、汚水等が流入しない措置を講じること。
- (2) 配管が完了すれば、使用前に管内の洗浄を十分行うこと。
- (3) 給水装置に停滞空気が生じ通水を妨げるおそれのある場合は、有効な排気設備を設けること。
- (4) 給水装置中に水が停滞し死水の生ずるおそれのある場合は、有効な排水設備を設けること。

### 第 6 節 止水栓の設置

- 1 仕切弁又は止水栓は、操作、修理などの維持管理にあたり原則として宅地内で道路にできるだけ近接した位置に設置すること。そのほか水道事業者が必要であると認めるときは、道路内にも設置することができる。
- 2 道路内に設置する仕切弁及び止水栓は、水道事業者が設置したものと水道事業者以外の者が設置したものが識別できる措置を講じなければならない。
- 3 止水栓は維持管理上支障がないよう、メーターます又は専用の筐内に収納しなければならない。
- 4 道路上の止水栓は、スピンドルが垂直となるよう取り付け、開閉キーによる操作に支障のない場所とすること。
- 5 仕切弁ボックスの設置に当たっては、蓋が同一平面となるよう、据え付け場所を十分に締め固め、土留板を使用し、スピンドルが鉄蓋の中心となるようにすること。
- 6 止水栓ボックスの設置に当たっては、蓋が同一平面となるよう、据え付け場所を十分に締め固め、赤レンガを敷くこと。
- 7 ボックスは鉄蓋の矢印が水の流れるに従うよう据え付け、沈下がないよう周囲の土砂を十分に締め固めること。

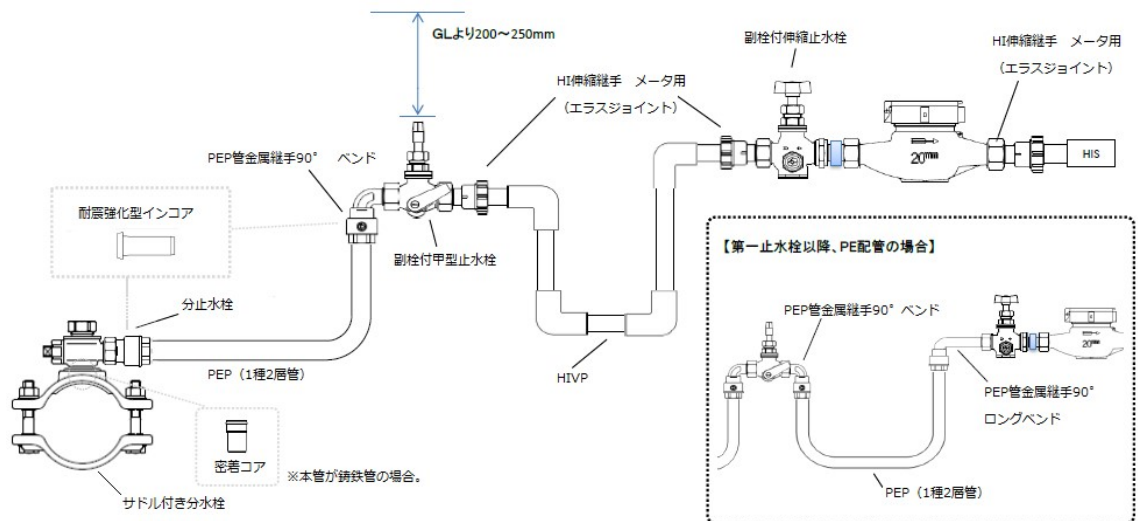
図 4 - 2 給水管取り出し配管図例

○サドル付き分水栓による取り出しの場合（13～30mm）



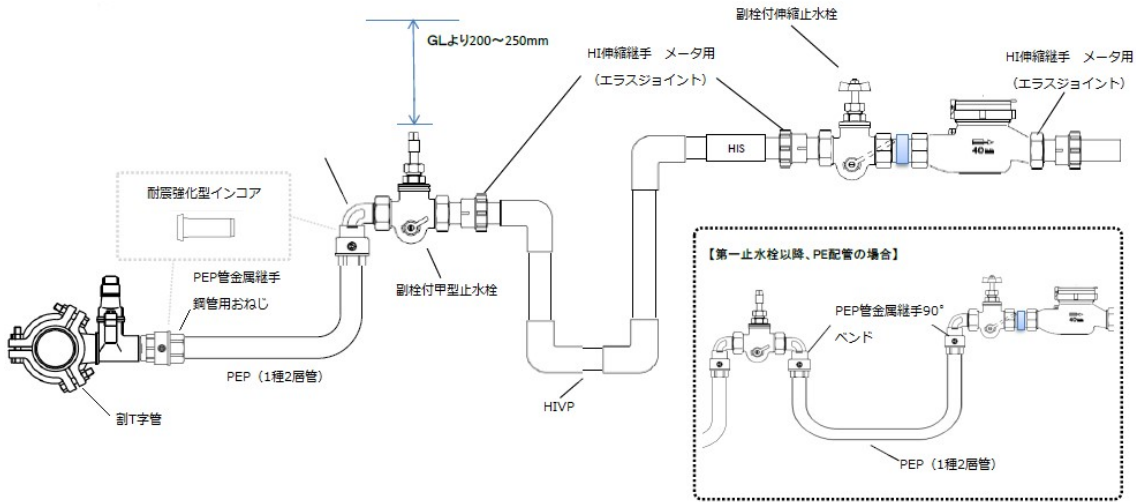
○第一止水栓を設ける場合

メーターボックスの設置場所が分岐部から長距離である（約6m以上）、水路渡しでの配管等の要件であれば第一止水栓が必要となる。



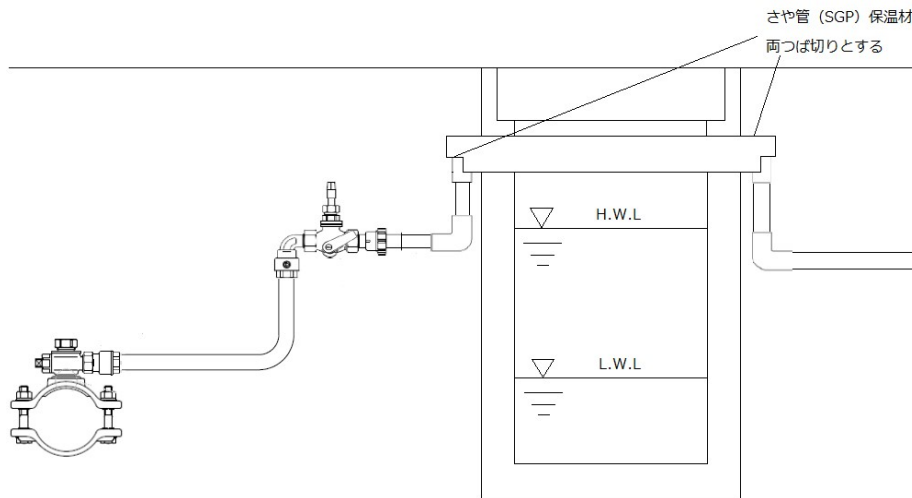
○割T字管による取り出しの場合（30～40mm）

50 mm以上の取り出しの場合は、別途協議。

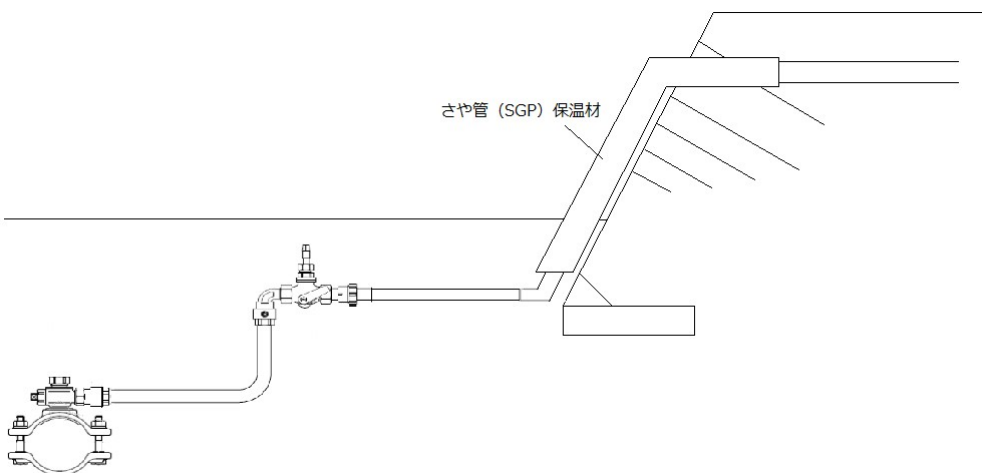


○水路渡しにより布設する場合

甲止水栓の設置位置について、基本的には取り出し後直ぐであるが、開閉キー操作に支障がないよう考慮すること。

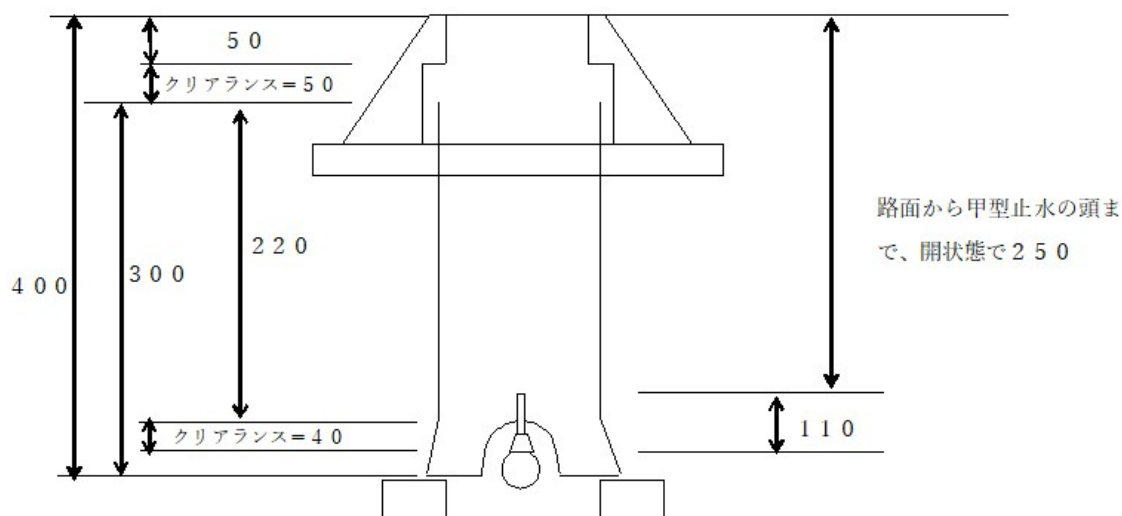


○石積等の構造物にそって布設する場合



○甲型止水栓 B O X 標準断面図

(単位：mm)



- ・ 路面から 400 mm 下に煉瓦の上端がくるように施工すること。
- ・ 路面から甲型止水の頭まで開状態で 250 mm になるように施工すること。
- ・ 給水管のクリアランス 40 mm と、鉄蓋のクリアランス 50 mm が確保されることにより、給水管全体の沈下を防ぐことができる。

#### 第7節 宅地内の給水管

- 1 メーターの下流側の給水管口径は、引き込みの口径と同口径以下としなければならない。
- 2 逆止弁、減圧弁等を設ける場合、メーターの下流設置とすること。
- 3 埋設位置は、トイレ、下水、汚水タンクなど汚染のおそれのある施設に近接してはならない。
- 4 埋設配管は、取替え・修繕等を考慮して維持管理しやすいように建物の外部に直線で布設し、建物の基礎など、漏水の発見や修理の困難な場所への配管は避けなければならない。
- 5 地盤沈下、振動等により破損又は離脱が生じるおそれのある場所にあつては、伸縮性又は可とう性を有する給水管及び継手等を設置すること。
- 6 給水装置は、ボイラー、給湯管等高温となる場所を避けて設置すること。
- 7 結露のおそれのある給水装置には、適切な防露装置を講じること。
- 8 空気溜りを生じるおそれがある場所にあつては、排気装置を設けること。
- 9 2階以上の構造物の配管は、できるだけパイプダクト等にまとめて系統を明確にし、隠蔽配管は避けることが望ましい。

## 第8節 メーターの設置基準

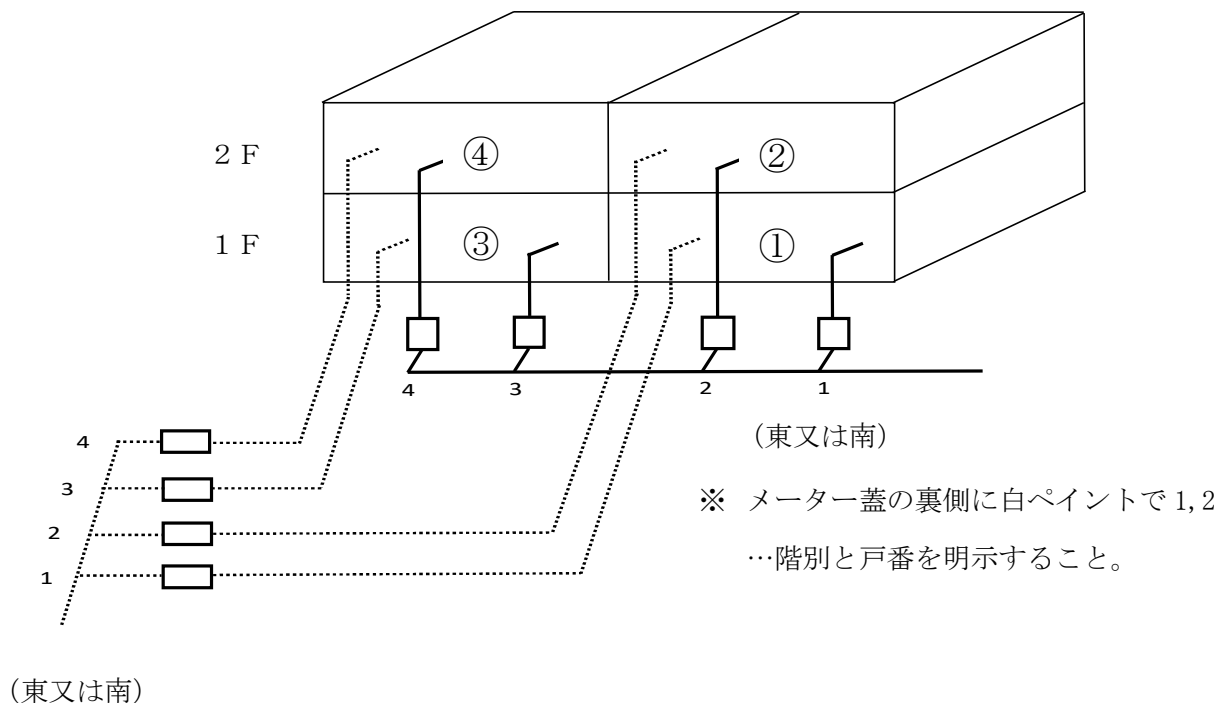
メーターは、水道事業者の定めるものを使用し、必要口径に応じたメーターを取付ける。

メーターは給水装置に設置し、1世帯又は1ヶ所に1個設置すること。給水装置は2個以上のメーターを直列に設置してはならない。メーターは、水道事業者の貸与するものとする。

1 1つの建物において、2個以上のメーターを設置して使用することができる場合は、次に掲げるところによる。

- (1) 各戸が専用の入口、台所及びトイレを備え、独立専用の条件を満たしているときは、各戸ごとにメーターを設置することができる。なお、入口が共用であっても、他世帯住宅と認められる場合には、独立専用の条件を満たしているものとして、申込者の希望により各戸にメーターを設置することができる。
- (2) 集合住宅等の建物において共用部分がある場合、その共用部分にもメーターを設置することができる。この場合メーターは原則として1個に限る。
- (3) 店舗付住宅の場合、住宅部分と店舗部分の建物構造が独立専用の条件を満たしていると水道事業者が認めたものは、メーターを別途に設置することができる。

図4-3 メーターの設置図例



## 第9節 メーターボックスの使用基準

- 1 メーターは、原則として分岐側の給水管と同口径とし、給水栓より低位置に、水平で空気が滞留しない安定した状態で設置すること。
- 2 メーターの設置場所は、凍結防止、漏水による事故等を考慮し、原則として宅地内の屋外の地中で流入側の道路寄りとし、いつでもメーターの検針、取替作業が容易な場所に設置すること。そして損傷、凍結などの維持管理について十分配慮し、なおかつ、事故防止対策に留意すること。また、常に乾燥しており、汚水や、雨水が流入したり、障害物が置かれやすい場所を避けて設置するとともに、メーターの損傷、凍結等のおそれがない所に設置する必要がある。
- 3 メーターの設置に当たっては、メーターの取付部には、メーター取付及び取替えを考慮し、伸縮寸法を適正に確保しなければならない。

水道事業者が指定した伸縮止水栓、ソフトシール仕切弁等を使用し、かつ、適正な伸縮寸法を確保しなければならない。また合成樹脂ライニング鋼管を使用する場合には、管端面の防食を図るため、管端コア組込型のものを使用する等適切な措置を講じること。

- (1) 口径 40 mm以下のメーターと「伸縮止水栓」を接続するときは、伸縮量の間寸法でセットし取り付けること。
- (2) 口径 50 mm以上のメーターを取付ける場合は、維持管理等を考慮し、メーターにあっては 3～7 mmの間隔をとること。また、口径 50 mm以上のメーター前後に設置するフランジは R F 形とすること。
- 4 口径 75 mm以上のメーターを設置する場合、上流側にソフトシール仕切弁を設置し、下流側の配管が鋳鉄管ならば短管 1 号又は 2 号、H P P E 管ならばフランジ短管又は E F フランジ短管を使用すること。
- 5 口径 50 mm以上のメーターを設置する場合、次に掲げるところによる。
  - (1) 口径 50 mmのメーターを設置する場合  
メーターボックス外壁の上流側及び下流側の給水管は、管端面の防触を図るため、スリーブ及びコーキング材を施して配管しなければならない。
  - (2) 口径 75 mm以上のメーターを設置する場合  
メーターボックス外壁の上流側及び外壁の下流側給水管は、離脱防止金具を使用し、必要に応じてコンクリート防護を施すこと。
  - (3) 遠隔表示器の設置について、遠隔線の長さ以内で壁等（壁等がない場合、独立した支柱等を構えること）に取り付け、長さの目安としてはメーターから直接距離で 6 m 以内とする。遠隔線は露出ではなく、必ず遠隔表示器の直前まで P E P  $\phi$  20 の中を通すこと。
- 6 地中設置が困難なため、やむを得ず地中以外の箇所にもメーターを設置する場合、次に掲げ

るところによる。

- (1) メーター固定に必要な部分の給水管は金属管とする。
- (2) 壁付メーターボックスを使用する場合は、メーターの保温を考慮し、居室の壁に設置するものとし、外壁又は冷気が直接あたる箇所には設置しないこと。
- (3) 電気、ガスのメーター等と共用格納する場合、相互の維持管理に支障がない程度の間隔及び空間を確保し、安全な作業ができるように扉と平行に設置し、漏水等により他の設備に被害を与えない構造とすること。
- (4) 屋上の給水設備のためにメーターを設置する場合、凍結事故及び検針作業を考慮し、屋上へのメーターの設置は避け、居室のある最上階等に設置すること。
- (5) 各戸メーターを設置する場合、取替えを考慮し、各戸の室外に設置すること。

#### 7 メーター設置上の留意事項

- (1) メーターは、管内のねじ切りくず、接着剤、砂等を十分に排除した後取り付けること。  
なお、通水に当たっては、付近の配水管に影響のないよう配慮して行うこと。
- (2) 伸縮止水栓の口径より小さい口径のメーターを取付けるときは、メーターの両端にブッシングを用いること。
- (3) メーターボックスの周囲には、取替え作業ができる空間を確保すること。
- (4) 地中以外の箇所にメーターを設置する場合、凍結破裂、漏水等の事故による被害を防止するため、メーターの保温、床の防水及び排水設備を設けるとともに、必要に応じて壁も防水仕上げとすること。
- (5) 各戸にメーターを設置する場合は、計量対象となる室番号等をメーターボックス内及びメーターボックス蓋の裏側に明示すること。

#### 第10節 指定給水装置工事事業者表示板

給水装置の施工責任を明確にするため、着工から竣工までの期間、工事場所の見やすいところに、以下の内容が記載された表示板（図4-4）を設置すること。

なお、掲示期間中風雨等で亡失又は破損しないよう標示板には適切な措置を講じておくこと。

図 4 - 4 指定給水装置工事事業者表示板

南国市指定給水装置工事事業者表示板	
指定工事業者名	
指定工事業者住所	
指定番号	電話
建築主氏名（施工主）	
工事場所	南国市
工事期間	年 月 ～ 年 月

### 第 11 節 管の接合

給水装置工事の施工の良否において、管の接合は極めて重要であり、管種、使用材料、施工技術等を考慮し、最も適当と考えられる接合方法及び工具を選択しなければならない。

- 1 給水装置の接合箇所は、水圧に対する十分な耐力を確保するためにその構造及び材質に応じた適切な接合を行うこと。（省令第 1 条第 2 項）
- 2 給水管は、管種、使用材料、施工技術等を考慮し、最も適当な機械器具を使用して接合しなければならない。
- 3 給水管の接合に使用する接合用シール材又は接着剤は、水道用途に適したものを使用しなければならない。

接合に当たっては管及び継手内部に土砂、油及び異物が残らないよう完全に清掃し、接合部分も十分清掃し、接合部分の腐食、通水阻害、材料の低下、漏水、離脱が起こらないよう留意して確実に行う。

- 4 ビニル管の接合にあたっては、次に掲げるところによる。
  - (1) 接合方法は、T S 接合とし、管体に挿入寸法（標線）をマジックインキ等で表示した後、管を継手に軽く差し込み、管が止まる位置（ゼロポイント）が受口長さの 3 分の 1 から 3 分の 2 の範囲であることを確認すること。

表 4 - 3 T S 管継手の受口標準長さ (単位：mm)

呼 び 径	13	20	25	30	40	50
管継手受口の長さ	26	35	40	44	55	63

- (2) 接着剤は、刷毛で継手受口の内面の奥から入口に向かって円周方向に薄く均一に塗布し、ついで管の差し口の標線内に継手受口よりやや厚く均一に塗布して、すばやく一気に差し込み、標線により挿入を確認して、そのままの状態でも 30 秒以上保持しておき、はみだした接着剤は直ちに拭き取ること。また、管内は水洗いをするか通気乾燥させること。



- (3) ビニル管と金属管を接合するときは、異種管用金属継手を使用すること。
  - (4) ビニル管又は金属管と弁栓類を接合するときは、金属おねじ付きバルブソケットを使用すること。
- 5 水道用ポリエチレン管の接合にあたっては、次に掲げるところによる。接合は、金属継手を使用する。
- (1) 金属継手（差し込み型継手）による接合
    - (ア) 継手は、管種（1種二層管）に適合したものを使用する。
    - (イ) 管が入りやすいように面取りを行うか、切断時のきりくず及びかえりを取り除いてからインコアを挿入する。
    - (ウ) ウェスで管の汚れを拭き取り、管にキズがついていないかを確認する。
    - (エ) 接合前にソケット部受口のOリング、ウェッジリングの有無、傷、ねじれ、ゴミなどの異物の付着等を確認する。
    - (オ) 継手を軽くひねるようにしながら管軸に対して平行に標線まで十分に差し込む（滑剤を塗布する必要のあるものは、滑剤を管に塗った後、継手に差し込む）。
  - (2) 作業上の注意事項
    - (ア) 接合（異種管接合を含む）はポリエチレン管専用の継手を使用し、使用継手ごとの方法により確実に行うこと。
    - (イ) 差し口には、差し込み長さを確認するため、標線の表示を行うこと。
- 6 架橋ポリエチレン管の接合にあたっては、メカニカル式継手による接合と継手の本体に電熱線等の発熱体を埋め込んだ電気融着式継手による接合がある。
- (1) メカニカル式継手による接合
    - (ア) 継手本体から袋ナット、割リングを一旦取り外し、袋ナット、割リングの順で管に通す。
    - (イ) 継手本体へ樹脂管を奥まで差し込む。
    - (ウ) 割リングを継手本体につきあたるまで押し付ける。
    - (エ) 継手本体に袋ナットを取り付け、締め付ける。
  - (2) 電気融着式継手による接合
    - ライトグリーン等の二層管（E種）に使用し、継手本体に埋め込んである電熱線を発熱させ、継手内面と管外面とを融着接合する。
- 7 ポリブデン管の接合にあたっては、熱融着式継手による接合、メカニカル式継手による接合、フランジ継手による接合がある。熱融着式継手による接合は、温度管理等に熟練を要するが、接合面が完全に一体化する信頼性の高い方法である。
- (1) 熱融着式継手による接合 電気式熱融着接合と熱融着ヒータ接合がある。

(ア) 電気式熱融着接合

継手内部に埋めてあるニクロム線を電気により発熱させ、継手内面と管外面とを融着接合する。

(イ) 熱融着ヒータ接合

ヒータで管の外面と継手の内面を加熱し、熔融した樹脂を接合する。

(2) メカニカル式継手による接合

架橋ポリエチレン管と同じ。

8 合成樹脂ライニング鋼管のねじ接合にあたっては、次に掲げるところによる。

(1) ねじは、パイプねじ切り盤、オスター形ねじ切り器等を用いて、JIS B 0203に規定する管用テーパねじを成型する。

(2) ねじ切は均等に切り、ねじ込みの山の数は6以上とし、かつ、ねじ山の露出は最小限にする。

(3) ねじ成型にあたっては、水質に影響を与えない水溶性切削油を管内に流入させないように使用して、局部加熱を避ける。

(4) ねじ込み接合は管端防食継手を使用することとし、ねじ部を清掃した後、水道用シールテープを巻くか、水道用シール剤等水質に影響を与えないものを使用し、シール剤等が管内に流れ込まないように注意して慎重にねじ込み、外部のねじ露出部分は防食塗料で保護する。

表4-4 ねじ接合標準締付けトルク（一般用）（WSP標準値）（単位：N・m（kgf・m））

呼び径 (mm)	13	20	25	30	40	50	60	75
締付け トルク	40.0 (4.1)	60.0 (6.1)	100 (10.2)	120 (12.2)	150 (15.3)	200 (20.4)	250 (25.5)	300 (30.6)

7 ダクタイル鋳鉄管の接合にあたっては、次に掲げるところによる。

(1) K形継手による接合

(ア) 挿し口及び受口の清掃を行う。

(イ) 挿し口とゴム輪に所定の滑剤を塗布しゴム輪を挿し口に挿入する。

(ウ) 挿し口を受口に静かに挿入し、挿し口の管端が受口奥より数mmの間隔となるよう固定する。

(エ) ゴム輪を受口に密着させ、ボルトを受口側より挿入して押輪をナットで締めながらゴム輪を押し込む。この場合片締めにならないよう均等に対角方向から次の表のトルクまで付ける。

表 4-5 ボルトの締付けトルク表

(単位：N・m (kgf・m))

呼び径	締付けトルク	ボルトの呼び径
75	60.6 (6.1)	M16
100~600	100 (10.2)	M20

注：締付けトルクは初期の値を示す。

## (2) NS形継手による接合

- (ア) 挿し口及び受口の清掃を行う。
- (イ) ロックリング心出し用を受口の所定の位置にしっかりと張り付かせる。
- (ウ) 絞り器具でロックリングをロックリング心出し用ゴムの上に正しくセットする。
- (エ) ゴム輪を受口内面の所定の位置に装着する。
- (オ) 挿し口外面のテーパ部から白線までの部分とゴム輪内面の全周にむらなく所定の滑剤を塗布し、2本の管が屈曲せず一直線になるよう、レバーホイスト等を使用して、挿し口外面に表示してある2本の白線のうち管端側の白線の幅の中に受口端面がくるように挿入する。
- (カ) 受口と挿し口の隙間に薄板ゲージを差し込み、所定の入り込み量を確認する。

## (3) GX形継手による接合

- (ア) 挿し口及び受口の清掃を行う。
- (イ) ロックリングホルダを受口の所定の位置にしっかりと張り付かせる。
- (ウ) 絞り器具でロックリングをロックリングホルダの上に正しくセットする。
- (エ) ゴム輪を受口内面の所定の位置に装着する。
- (オ) 挿し口外面のテーパ部から白線までの部分とゴム輪内面のテーパ部にむらなく所定の滑剤を塗布し、レバーホイスト等を使用して、挿し口外面に表示してある2本の白線のうち管端側の白線の幅の中に受口端面がくるように挿入する。
- (カ) 受口と挿し口の隙間にチェックゲージを差し込み、所定の入り込み量を確認する。
- (注) 切管接合は、直管挿し口部に溝切加工をおこない、切管用挿し口リングを使用して施行することとし、直管用切管ユニット及び異形管用切管ユニットを使用しないこと。ただし、継ぎ輪が一体化した長さの範囲にある場合や既設管との接合で切管用挿し口リングを取付けできない場合には異形管用切管ユニットを使用できる。

## (4) フランジ (RF・GF) 継手による接合

- (ア) 継手、器具等の種類によって使用するボルトの形状寸法が異なっているため定められたものを使用する。なお、ボルト・ナットは、SUS・ナット（焼付け防止付き）を使用し、セメントペーストは塗布しなくてよいものとする。
- (イ) ゴム輪及びパッキンの必要箇所それぞれにそれぞれの口径に応じたゴム輪、パッキンを差し入

れたのちに、ボルト穴がずれないように合わせる。

(ウ) セットしたボルト・ナットをスパナ又はラチェットスパナ等で固く締め付け、まず上下のナット、次に左右のナットという順序でほぼ対称の位置にあるナットを交互に小刻みにまんべんなく締め付ける。

(エ) ゴム輪が緊密に締まらないときは、無理に締付けないで、一度外したのち、十分清掃してからやり直す。

(オ) R Fのパッキンはメタル入りとする。

8 接合材料は次の表の使用上の注意に留意し、目的に適したものを使用すること。

また、接合作業において接着剤、切削油、シール材等の使用が不適当な場合、これらの物質の流失や油臭、薬品臭等が発生する場合がありますので必要最小限の材料を使用し、適切な接合作業を行うこと。

表 4-6 接合材料の使用上の留意事項

接合材料	使用上の留意事項
ねじ接合用シールテープ、シール材及び防食用材	1 シールテープは、日本工業規格（JIS K 6855）「シール用四ふつ化エチレン樹脂未焼成テープ」の表示があるものを使用する。 2 シール剤は、上水（給水）配管用又は水質基準適合品の表示のあるものを使用する。 3 水道用樹脂ライニング鋼管の管端面防食処理には、適切な防食用材料を使用する。
合成樹脂管用接着材	日本水道協会規格（JWWA S 101「水道用硬質塩化ビニル管の接着剤」）又は水道用硬質ポリ塩化ビニル管用の表示があるものを使用する。
ハンダ類	銅管用の接合用ハンダ類は、専用のもを使用する。
鋳鉄管用及び合成樹脂管用滑剤	各管の継手専用の滑剤を使用する。
パッキン、ゴム輪	水道事業者が指定したものを使用する。

## 第 12 節 保護工

- 1 埋設する給水管の周囲は、良質の土砂で埋戻し保護すること。
- 2 露出する給水管および凍結のおそれのある管は、適当な保護材および防寒材で被覆すること。
- 3 給水管の露出部分が、1 m 以上におよぶときは、たわみ、振動等を防ぐため適当な間隔で金物その他を用いて建造物等に固定すること。
- 4 電食又は、酸、アルカリ等によって腐食されるおそれのある箇所に布設する給水管は、耐食性

の給水管を使用するか、給水管に防食テープを巻く等、防食のための適切な措置を講じること。

- 5 給水管の曲部または管末部で接合箇所が、離脱するおそれがある場合は、離脱防止継手を用いるか、コンクリートで保護する等、適切な措置を講じること。
- 6 給水管を溝、開きよ等の水路を横断して布設する場合、水路の深さが1 mまではその下を伏越し、それ以上の場合は、高水位以上の高さで、流水断面を縮小せず、両端の支持を堅固にして布設すること。その場合、防寒、防食等の工事を施して鋼管等のさや管に入れて保護すること。
- 7 水撃作用の生じやすい給水用具を原則として使用してはならない。また、やむを得ず使用する場合は、エアークャンバーを取り付ける等、適切な措置を講じること。
- 8 不等沈下等の起るおそれのある箇所には、有効な伸縮継手その他を用いること。
- 9 給水管に過大な圧力が生じるおそれがある場合は、減圧弁を使用する等、適切な措置を講じること。

#### 10 給水用具の保護

メーター、止水栓、仕切弁、地下式消火栓等の給水用具は、外部からの不測の加害から守るため、適当なボックスで保護すること。

- (1) メーターボックスには、メーターの口径に応じ、水道事業者指定品を設置すること。

なお、口径 50 mm以上のメーターには、コンクリートブロック積又は、コンクリート造の柵（メーター室）を築造して、ボックスの天端は路面と同じ高さに設置すること。

- (2) 止水栓ボックスの基礎は厚さ 5 cm程度の砕石基礎とし、ボックスの中心を止水栓のスピンドルと一致させ、その天端は路面と同じ高さになるよう設置すること。

なお、ボックスの両側面からの砂流入を防止するため、加工したゴムパッキンを取り付けること。

- (3) 仕切弁室はコンクリート、ヒューム管は鉄蓋を据付けること。

なお、ボックスの中心を弁のスピンドルと一致させ、その天端は路面と同じ高さに設置すること。

- (4) 消火栓室

弁栓ボックスの基礎は水平に均して丁寧に締め付けること。ボックスの周囲は、20 cm毎に十分締め固めること。なお、ボックスの天端は路面と同じ高さに設置すること。